

ANNEXE 4

Paramètres A, B, C, D, E, F, G et H permettant le calcul des distances séparatrices

ANNEXE 4

Paramètres relatifs à la détermination des distances séparatrices relatives à la gestion des odeurs en zone agricole

Tableau 1 - Paramètre A : Nombre d'unités animales

Le paramètre A correspond au nombre maximum d'unités animales gardées au cours d'un cycle annuel de production. Il sert à déterminer le paramètre B.

Aux fins de la détermination du paramètre A, sont équivalant à une unité animale les animaux figurant dans le tableau ci-après en fonction du nombre prévu.

Pour toute autre espèce animale, un animal d'un poids égal ou supérieur à 500 kg ou un groupe d'animaux de cette espèce dont le poids total est de 500 kg équivaut à une unité animale.

Lorsqu'un poids est indiqué dans la présente annexe, il s'agit du poids de l'animal prévu à la fin de la période d'élevage.

Groupe ou catégorie d'animaux	Nombre d'animaux équivalant à une unité animale
Vache ou taure, taureau, cheval	1
Veau de 225 à 500 kg	2
Veau de moins de 225 kg	5
Porc d'élevage de 20 à 100 kg chacun	5
Truies et porcelets non sevrés dans l'année	4
Porcelets d'un poids inférieur à 20 kg chacun	25
Poules ou coqs	125
Poulets à griller	250
Poulettes en croissance	250
Dindes à griller de 13 kg chacune	50
Dindes à griller de 8,5 à 10 kg chacune	75
Dindes à griller de 5 à 5,5 kg chacune	100
Visons femelles excluant les mâles et les petits	100
Renards femelles excluant les mâles et les petits	40
Moutons et agneaux de l'année	4
Chèvres et chevreaux de l'année	6
Lapins femelles excluant les mâles et les petits	40
Cailles	1 500
Faisans	300

Tableau 2 - Paramètre B : Distances de base

Le paramètre B est celui des distances de base. Il est établi en recherchant dans le tableau suivant la distance de base correspondant à la valeur calculée pour le paramètre A. Pour des projets dont le nombre exact d'unités animales ne se retrouve pas dans le tableau qui suit, arrondir au chiffre des unités animales le plus près.

U.A = unités animales

U.A.	m.	U.A.	m.	U.A.	m.	U.A.	m.	U.A.	m.	U.A.	m.	U.A.	m.	U.A.	m.
1	86	51	297	101	368	151	417	201	456	255	492	510	611	1050	767
2	107	52	299	102	369	152	418	202	457	260	495	520	615	1100	778
3	122	53	300	103	370	153	419	203	458	265	498	530	619	1150	789
4	133	54	302	104	371	154	420	204	458	270	501	540	622	1200	799
5	143	55	304	105	372	155	421	205	459	275	503	550	626	1250	810
6	152	56	306	106	373	156	421	206	460	280	506	560	629	1300	820
7	159	57	307	107	374	157	422	207	461	285	509	570	633	1350	829
8	166	58	309	108	375	158	423	208	461	290	512	580	636	1400	839
9	172	59	311	109	377	159	424	209	462	295	515	590	640	1450	848
10	178	60	312	110	378	160	425	210	463	300	517	600	643	1500	857
11	183	61	314	111	379	161	426	211	463	305	520	610	646	1550	866
12	188	62	315	112	380	162	426	212	464	310	523	620	650	1600	875
13	193	63	317	113	381	163	427	213	465	315	525	630	653	1650	883
14	198	64	319	114	382	164	428	214	465	320	528	640	656	1700	892
15	202	65	320	115	383	165	429	215	466	325	531	650	659	1750	900
16	206	66	322	116	384	166	430	216	467	330	533	660	663	1800	908
17	210	67	323	117	385	167	431	217	467	335	536	670	666	1850	916
18	214	68	325	118	386	168	431	218	468	340	538	680	669	1900	923
19	218	69	326	119	387	169	432	219	469	345	541	690	672	1950	931
20	221	70	328	120	388	170	433	220	469	350	543	700	675	2000	938
21	225	71	329	121	389	171	434	221	470	355	545	710	678	2050	946
22	228	72	331	122	390	172	435	222	471	360	548	720	681	2100	953
23	231	73	332	123	391	173	435	223	471	365	550	730	684	2150	960
24	234	74	333	124	392	174	436	224	472	370	553	740	687	2200	967
25	237	75	335	125	393	175	437	225	473	375	555	750	690	2250	974
26	240	76	336	126	394	176	438	226	473	380	557	760	693	2300	980
27	243	77	338	127	395	177	438	227	474	385	560	770	695	2350	987
28	246	78	339	128	396	178	439	228	475	390	562	780	698	2400	994
29	249	79	340	129	397	179	440	229	475	395	564	790	701	2450	1000
30	251	80	342	130	398	180	441	230	476	400	566	800	704	2500	1006
31	254	81	343	131	399	181	442	231	477	405	568	810	707		
32	256	82	344	132	400	182	442	232	477	410	571	820	709		
33	259	83	346	133	401	183	443	233	478	415	573	830	712		
34	261	84	347	134	402	184	444	234	479	420	575	840	715		
35	264	85	348	135	403	185	445	235	479	425	577	850	717		
36	266	86	350	136	404	186	445	236	480	430	579	860	720		
37	268	87	351	137	405	187	446	237	481	435	581	870	723		
38	271	88	352	138	406	188	447	238	481	440	583	880	725		
39	273	89	353	139	406	189	448	239	482	445	586	890	728		
40	275	90	355	140	407	190	448	240	482	450	588	900	730		
41	277	91	356	141	408	191	449	241	483	455	590	910	733		
42	279	92	357	142	409	192	450	242	484	460	592	920	735		
43	281	93	358	143	410	193	451	243	484	465	594	930	738		
44	283	94	359	144	411	194	451	244	485	470	596	940	740		
45	285	95	361	145	412	195	452	245	486	475	598	950	743		
46	287	96	362	146	413	196	453	246	486	480	600	960	745		
47	289	97	363	147	414	197	453	247	487	485	602	970	748		
48	291	98	364	148	415	198	454	248	487	490	604	980	750		
49	293	99	365	149	415	199	455	249	488	495	605	990	753		
50	295	100	367	150	416	200	456	250	489	500	607	1000	755		

Tableau 3 - Paramètre C : Charge d'odeur par animal

Le paramètre C est celui du potentiel d'odeur. Il est déterminé à l'aide du tableau ci-dessous.

Groupe ou catégorie d'animaux	Paramètre C
Bovins de boucherie (dans un bâtiment fermé)	0,7
Bovins de boucherie (sur une aire d'alimentation extérieure)	0,8
Bovins laitiers	0,7
Canards	0,7
Chevaux	0,7
Chèvres	0,7
Dindons (dans un bâtiment fermé)	0,7
Dindons (sur une aire d'alimentation extérieure)	0,8
Lapins	0,8
Moutons	0,7
Porcs	1,0
Poules pondeuses en cage	0,8
Poules pour la reproduction	0,8
Poules à griller / gros poulets	0,7
Poulettes	0,7
Renards	1,1
Veaux lourds (de lait)	1,0
Veaux lourds (de grain)	0,8
Visons	1,1
Autres (sauf les chiens)	0,8

Tableau 4 - Paramètre D : Type de fumier

Le paramètre D correspond au type de fumier. Le tableau ci-dessous fournit la valeur de ce paramètre en regard du mode de gestion des engrais de ferme.

Mode de gestion des engrais de ferme		Paramètre D
Solide	Bovins de boucherie et laitiers, chevaux, moutons et chèvres	0,6
	Autres groupes ou catégories d'animaux	0,8
Liquide	Bovins de boucherie et laitiers	0,8
	Autres groupes ou catégories d'animaux	1,0

Tableau 5 - Paramètre E : Type de projet (nouveau projet ou augmentation du nombre d'unités animales)

Le paramètre E permet la reconnaissance d'une certaine forme de droit acquis pour des installations d'élevage existantes que l'on désire développer. Lorsqu'une installation d'élevage ne peut bénéficier du droit de développement que confèrent les articles 79.2.4 à 79.2.6 de la *Loi sur la protection du territoire et des activités agricoles*, ou lorsque ce droit est épuisé et que l'accroissement prévu du cheptel dépasse 75 unités animales, cette installation d'élevage peut tout de même bénéficier d'assouplissements au regard des distances séparatrices applicables en proportion du facteur prévu au tableau suivant (paramètre E). Ces assouplissements sont applicables à toute installation d'élevage dont l'accroissement du nombre d'animaux porte le cheptel total à un maximum de 225 unités animales.

La valeur du paramètre E est établie à partir du tableau ci dessous. Pour déterminer la valeur du paramètre E, il faut considérer le nombre total d'unités animales après l'augmentation et non seulement le nombre d'unités animales ajoutées qu'il y ait ou non agrandissement ou construction d'un bâtiment. On entend par « nouveau projet », une nouvelle installation d'élevage.

Augmentation jusqu'à * (u.a.)	Paramètre E	Augmentation jusqu'à ... (u.a.)	Paramètre E
10 ou moins	0,50	141-145	0,68
11-20	0,51	146-150	0,69
21-30	0,52	151-155	0,70
31-40	0,53	156-160	0,71
41-50	0,54	161-165	0,72
51-60	0,55	166-170	0,73
61-70	0,56	171-175	0,74
71-80	0,57	176-180	0,75
81-90	0,58	181-185	0,76
91-100	0,59	186-190	0,77
101-105	0,60	191-195	0,78
106-110	0,61	196-200	0,79
111-115	0,62	201-205	0,80
116-120	0,63	206-210	0,81
121-125	0,64	211-215	0,82
126-130	0,65	216-220	0,83
131-135	0,66	221-225	0,84
136-140	0,67	226 et plus ou nouveau projet	1,00

Note : Un projet d'agrandissement d'un bâtiment d'élevage ou d'un enclos sans ajout d'unité animale (c'est-à-dire un simple « détassement »), n'est pas visé par les présentes dispositions établissant des distances séparatrices relatives à la gestion des odeurs en milieu agricole puisqu'un tel projet n'a aucun impact sur la charge d'odeur du bâtiment d'élevage ou de l'enclos concerné.

Tableau 6 - Paramètre F : Facteurs d'atténuation

Le paramètre F est composé des facteurs F1 et F2 et il s'établit par la multiplication de ces derniers ($F=F1 \times F2$). Sa valeur est déterminée à l'aide des tableaux ci-dessous.

Le facteur F1 correspond à la technologie utilisée pour l'entreposage des fumiers. Sa valeur est déterminée à l'aide du tableau ci-dessous.

	Technologie	Paramètre F1
Toiture sur lieu d'entreposage des fumiers et lisiers	Absente	1,0
	Rigide permanente	0,7
	Temporaire (couche de tourbe, couche de plastique)	0,9
	Tout type de toiture sur lieu d'entreposage des fumiers et lisiers porcins	1,0

Lorsque le projet ne comporte pas de lieu d'entreposage des fumiers ou des lisiers, le facteur F1 a une valeur de 1,0.

Le facteur F2 correspond à la technique de ventilation utilisée pour le bâtiment d'élevage. Sa valeur est déterminée à l'aide du tableau ci-dessous.

	Technologie	Paramètre F2
Ventilation du bâtiment d'élevage	Naturelle et forcée avec multiples sorties d'air	1,0
	Forcée avec sorties d'air regroupées et sorties de l'air au-dessus du toit	0,9
	Forcée avec sorties d'air regroupées et traitement de l'air avec laveurs d'air ou filtres biologiques	0,8

Lorsque le projet ne comporte pas de bâtiment d'élevage, le facteur F2 a une valeur de 1,0.

Tableau 7 - Paramètre G : Facteur d'usage

Le paramètre G est le facteur d'usage. Il est fonction du type d'unité de voisinage considéré.

Usage considéré	Facteur
Maison d'habitation	0,5
Résidence localisée dans un îlot déstructuré ou une zone de villégiature	0,75 *
Immeuble protégé et zone périurbaine	1,0
Périmètre d'urbanisation et zone récréative	1,5 **

* Le facteur G de 0,75 à l'égard d'une résidence localisée dans un îlot déstructuré ou dans une zone de villégiature ne s'applique que pour les élevages à forte charge d'odeur. Pour tout autre type d'élevage, le facteur G correspondant à une résidence localisée dans un îlot déstructuré ou une zone de villégiature est le même que pour une maison d'habitation, soit 0,5.

** Ce facteur est inapplicable dans le cas des élevages à forte charge d'odeur, puisque les dispositions de l'article 4.1 s'appliquent (zonage de production).

Tableaux 8 - Paramètre H : Facteur de la fréquence des vents

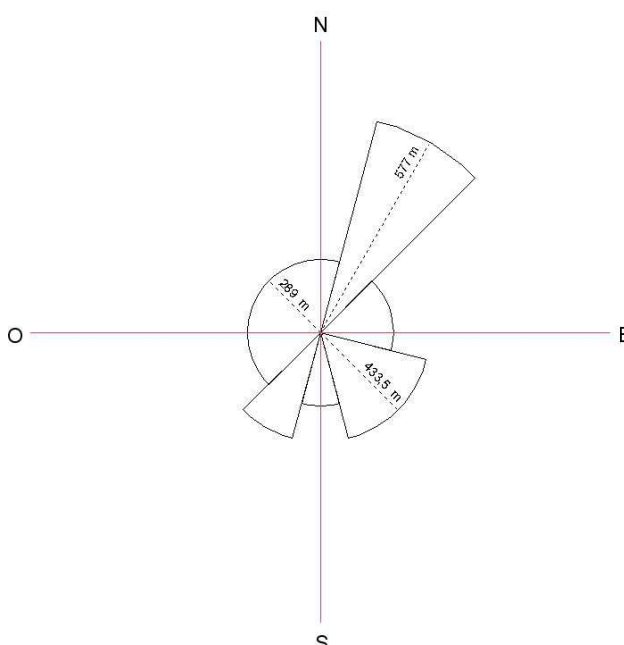
Le paramètre H est un facteur qui tient compte du transport des odeurs par le vent en augmentant la distance applicable à l'égard des maisons d'habitation et immeubles protégés (I.P.) situés sous les vents les plus fréquents. Le facteur H est établi en fonction du pourcentage du temps que le vent souffle dans une direction donnée, sur la base du tableau suivant :

Pourcentage du temps que le vent souffle en direction de l'immeuble exposé	Facteur multiplicatif applicable aux maisons d'habitation	Facteur multiplicatif applicable aux immeubles protégés (I.P.)
25 % et plus	3	2
De 20 à 25 %	2,5	1,5
De 15 à 20 %	2	1
De 10 à 15 %	1,5	1
De 0 à 10 %	1	1

Les tableaux qui suivent donnent le facteur H applicable pour chacune des municipalités du territoire. Ils sont basés sur les données de l'Atlas canadien de l'énergie éolienne (<http://www.windatlas.ca/fr/maps.php>). Ces données sont des extrapolations issues d'un modèle numérique qui tient compte de l'ensemble des données météorologiques disponibles et de la topographie du territoire. Le promoteur qui le désire pourrait déposer avec sa demande de permis des données différentes sur la distribution estivale des vents sur le site même de son projet et demander que le paramètre H soit établi en fonction de ces dernières. Pour être valides, ces données devront toutefois refléter la distribution des vents sur une rose des vents à 12 directions, compilées sur place pendant une durée minimale de trois mois couvrant la saison estivale à l'aide d'une méthode et d'un équipement précis et fiable.

La distance séparatrice résultante de l'application du facteur H pour une direction donnée doit être respectée à l'égard d'un usage non-agricole situé dans le cadran associé à cette direction. Un cadran fait 30 degrés d'ouverture et est centré sur la direction précise donnée au tableau (voir figure ci-bas).

Figure 1 - Exemple de distance séparatrice pour une porcherie de 600 unités animales



Dans les tableaux qui suivent, on entend par direction des vents, direction vers laquelle souffle le vent et se dispersent les odeurs émanant d'une installation d'élevage.

Conséquemment, direction vers laquelle la distance séparatrice à respecter à l'égard d'un usage non agricole sera multipliée par le facteur H correspondant. Les degrés sont ajoutés en faisant pivoter la direction dans le sens des aiguilles d'une montre.

Cacouna

Direction des vents*	% du temps que le vent souffle en cette direction	Facteur H	Facteur H pour I. P.
sud	7,53	1	1
sud+30°	15,98	2	1
sud+60°	3,03	1	1
ouest	1,07	1	1
ouest+30°	0,80	1	1
ouest+60°	2,88	1	1
nord	9,86	1	1
nord+30°	28,21	3	2
nord+60°	4,06	1	1
est	6,56	1	1
est+30°	8,44	1	1
est+60°	11,56	1,5	1

L'Isle-Verte

Direction des vents*	% du temps que le vent souffle en cette direction	Facteur H	Facteur H pour I. P.
sud	5,77	1	1
sud+30°	14,20	1,5	1
sud+60°	3,24	1	1
ouest	1,06	1	1
ouest+30°	1,41	1	1
ouest+60°	5,45	1	1
nord	8,94	1	1
nord+30°	25,04	3	2
nord+60°	4,97	1	1
est	11,56	1,5	1
est+30°	12,74	1,5	1
est+60°	5,60	1	1

Notre-Dame-du-Portage

Direction des vents*	% du temps que le vent souffle en cette direction	Facteur H	Facteur H pour I. P.
sud	9,73	1	1
sud+30°	20,18	2,5	1,5
sud+60°	3,20	1	1
ouest	1,00	1	1
ouest+30°	0,78	1	1
ouest+60°	3,14	1	1
nord	11,62	1,5	1
nord+30°	28,38	3	2
nord+60°	4,18	1	1
est	2,82	1	1
est+30°	5,74	1	1
est+60°	9,23	1	1

Rivière-du-Loup

Direction des vents*	% du temps que le vent souffle en cette direction	Facteur H	Facteur H pour I. P.
sud	9,40	1	1
sud+30°	17,71	2	1
sud+60°	2,80	1	1
ouest	1,12	1	1
ouest+30°	0,70	1	1
ouest+60°	4,32	1	1
nord	10,48	1,5	1
nord+30°	28,33	3	2
nord+60°	3,55	1	1
est	3,62	1	1
est+30°	7,62	1	1
est+60°	10,34	1,5	1

Saint-Antonin

Direction des vents*	% du temps que le vent souffle en cette direction	Facteur H	Facteur H pour I. P.
sud	10,16	1,5	1
sud+30°	17,55	2	1
sud+60°	2,55	1	1
ouest	1,08	1	1
ouest+30°	1,28	1	1
ouest+60°	5,51	1	1
nord	10,44	1,5	1
nord+30°	27,01	3	2
nord+60°	4,81	1	1
est	2,89	1	1
est+30°	6,47	1	1
est+60°	10,26	1,5	1

Saint-Arsène

Direction des vents*	% du temps que le vent souffle en cette direction	Facteur H	Facteur H pour I. P.
sud	7,75	1	1
sud+30°	14,79	1,5	1
sud+60°	2,53	1	1
ouest	1,17	1	1
ouest+30°	0,88	1	1
ouest+60°	3,98	1	1
nord	10,95	1,5	1
nord+30°	26,02	3	2
nord+60°	5,03	1	1
est	7,97	1	1
est+30°	10,19	1,5	1
est+60°	8,74	1	1

Saint-Cyprien

Direction des vents*	% du temps que le vent souffle en cette direction	Facteur H	Facteur H pour I. P.
sud	6,41	1	1
sud+30°	4,79	1	1
sud+60°	2,29	1	1
ouest	1,86	1	1
ouest+30°	2,95	1	1
ouest+60°	13,02	1,5	1
nord	8,77	1	1
nord+30°	6,40	1,5	1
nord+60°	10,74	1,5	1
est	9,19	1	1
est+30°	20,41	2,5	1,5
est+60°	13,16	1,5	1

Saint-Épiphane

Direction des vents*	% du temps que le vent souffle en cette direction	Facteur H	Facteur H pour I. P.
sud	8,04	1	1
sud+30°	12,51	1,5	1
sud+60°	2,63	1	1
ouest	1,27	1	1
ouest+30°	1,34	1	1
ouest+60°	5,80	1	1
nord	10,55	1,5	1
nord+30°	23,94	2,5	1,5
nord+60°	5,57	1	1
est	9,88	1	1
est+30°	12,33	1,5	1
est+60°	6,13	1	1

Saint-François-Xavier-de-Viger

Direction des vents*	% du temps que le vent souffle en cette direction	Facteur H	Facteur H pour I. P.
sud	9,51	1	1
sud+30°	8,21	1	1
sud+60°	3,25	1	1
ouest	1,71	1	1
ouest+30°	2,81	1	1
ouest+60°	7,78	1	1
nord	8,78	1	1
nord+30°	16,40	2	1
nord+60°	10,61	1,5	1
est	7,74	1	1
est+30°	14,67	1,5	1
est+60°	8,53	1	1

Saint-Hubert-de-Rivière-du-Loup

Direction des vents*	% du temps que le vent souffle en cette direction	Facteur H	Facteur H pour I. P.
sud	9,16	1	1
sud+30°	6,12	1	1
sud+60°	3,26	1	1
ouest	1,90	1	1
ouest+30°	3,82	1	1
ouest+60°	7,66	1	1
nord	8,38	1	1
nord+30°	10,10	1,5	1
nord+60°	14,44	1,5	1
est	7,79	1	1
est+30°	16,75	2	1
est+60°	10,61	1,5	1

Saint-Modeste

Direction des vents*	% du temps que le vent souffle en cette direction	Facteur H	Facteur H pour I. P.
sud	9,21	1	1
sud+30°	15,09	2	1
sud+60°	2,31	1	1
ouest	1,04	1	1
ouest+30°	1,03	1	1
ouest+60°	6,53	1	1
nord	10,13	1,5	1
nord+30°	25,27	3	2
nord+60°	5,34	1	1
est	4,15	1	1
est+30°	9,32	1	1
est+60°	10,57	1,5	1

Saint-Paul-de-la-Croix

Direction des vents*	% du temps que le vent souffle en cette direction	Facteur H	Facteur H pour I. P.
sud	7,06	1	1
sud+30°	7,12	1	1
sud+60°	2,30	1	1
ouest	1,56	1	1
ouest+30°	2,61	1	1
ouest+60°	10,39	1,5	1
nord	7,36	1	1
nord+30°	11,79	1,5	1
nord+60°	13,30	1,5	1
est	14,74	1,5	1
est+30°	13,24	1,5	1
est+60°	8,53	1	1

* Direction vers laquelle souffle le vent.